

Reppenstedt, den 04. Dezember 2020

Pressemitteilung

anemos erstellt genaue Windkarten mit sehr hoher Auflösung für alle Bundesländer

anemos bringt eine neue Generation Windkarten an den Markt. Die neueste und genaueste Variante des Windatlas für Deutschland ermöglicht durch ein bei anemos entwickeltes Remodelling-Verfahren eine Auflösung von 30 x 30 m² für Windkarten und auch standortgenaue Berechnungen des Windpotentials. Wie alle vom anemos Windatlas abgeleiteten Produkte sind die Windkarten über das Online-Portal *awis* (anemos wind information system) schnell und einfach abrufbar. Eine DEMO Version ist nach unverbindlicher Anmeldung auf awis.anemos.de verfügbar.

Windkarten sind neben weiteren Kriterien der Regionalplanung Grundlage für die Ausweisung von Windvorrangflächen. Insbesondere über stark strukturiertem Gelände ist eine hohe räumliche Auflösung und eine genaue Bestimmung des Windpotentials besonders wichtig.

Die Windkarten stellen z.B. die mittlere Windgeschwindigkeit oder auch die Weibull-Parameter A & k für den Referenzzeitraum von 2000 bis 2019 dar. Sie beruhen auf räumlich und zeitlich hoch aufgelösten Zeitreihen der Windgeschwindigkeit des anemos Windatlas für Deutschland, der mit dem Wettermodell WRF berechnet wurde. Die hohe Genauigkeit der Windkarten wird durch das bei anemos entwickelte Remodelling-Verfahren erreicht, bei dem anhand des Vergleichs mit einer Vielzahl von Windmessungen die Windgeschwindigkeit in Abhängigkeit der Geländestruktur standortgenau korrigiert wird. Diese akkreditierte Berechnungsmethodik wurde mit mehr als 100 Windmessungen validiert und zeigt im Vergleich zu anderen Winddaten eine deutlich reduzierte Abweichung der mittleren Windgeschwindigkeit sowie der Weibull-Parameter A & k.

Die Windkarten sind über das Online-Portal *awis* (awis.anemos.de) zugänglich und können als geoTIFF zur Nutzung in Geoinformationssystemen bezogen werden. Die Ergebnisse für einzelne Standorte (mittlere Windgeschwindigkeit, Weibull-Parameter) werden in einer EXCEL Datei bereitgestellt.

Die Windkarten ergänzen das Portfolio von Produkten (Zeitreihen, Ertragsindex, Windpotential, Ertragsberechnungen, Erlös & Marktwerte), die auf den anemos Windatlanten basieren und über *awis* zugänglich sind.

anemos Gesellschaft für Umweltmeteorologie mbH ist ein international tätiges, unabhängiges Dienstleistungsbüro im Bereich der Windenergienutzung und unterstützt seit über dreißig Jahren Kunden durch Forschung, Entwicklung und Beratung in allen meteorologischen Aspekten der Windenergie. Kernleistungen sind die Durchführung von Windmessungen, Wind-, Ertrags- und Erlösgutachten, Due Diligence und die Betriebsdatenanalyse sowie die Erstellung von Windatlanten und daraus abgeleitete Produkte. anemos ist nach DIN EN ISO/IEC 17025:2018 akkreditiert. Weitere Informationen finden Sie auf www.anemos.de

PRESSE-KONTAKTE

Martin Schneider

E-Mail: Martin.Schneider@anemos.de

ADRESSE

anemos Gesellschaft für Umweltmeteorologie mbH
 Böhmschholzer Weg 3
 D-21391 Reppenstedt
 Fon +49 (0)4131 8308-0
www.anemos.de - kontakt@anemos.de

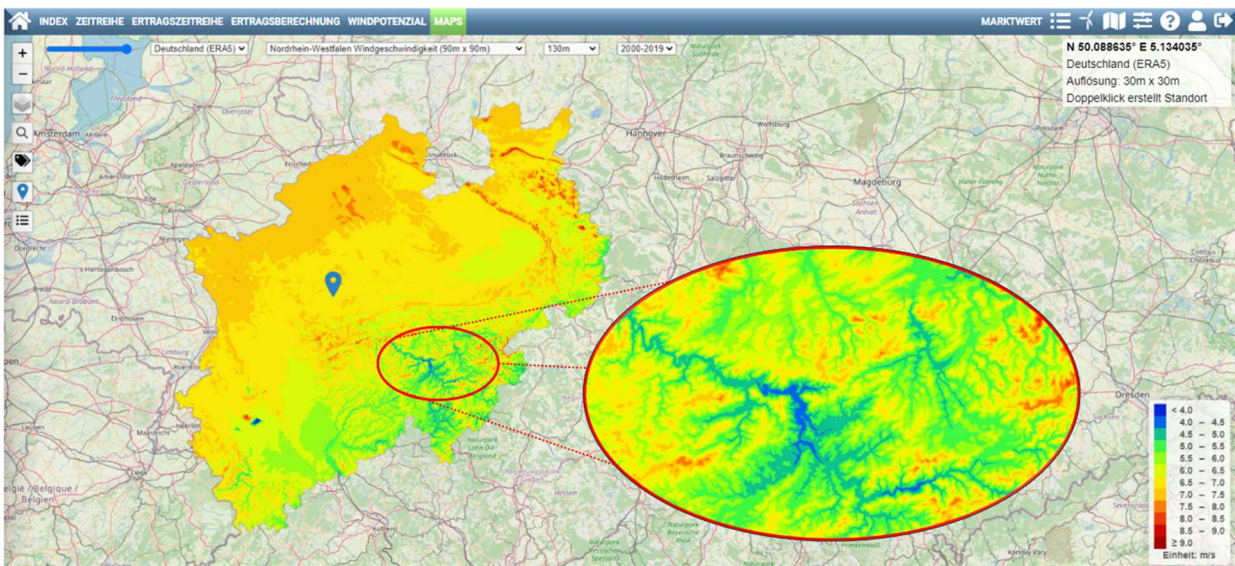


Abb. 1: Windkarte für Nordrhein-Westfalen

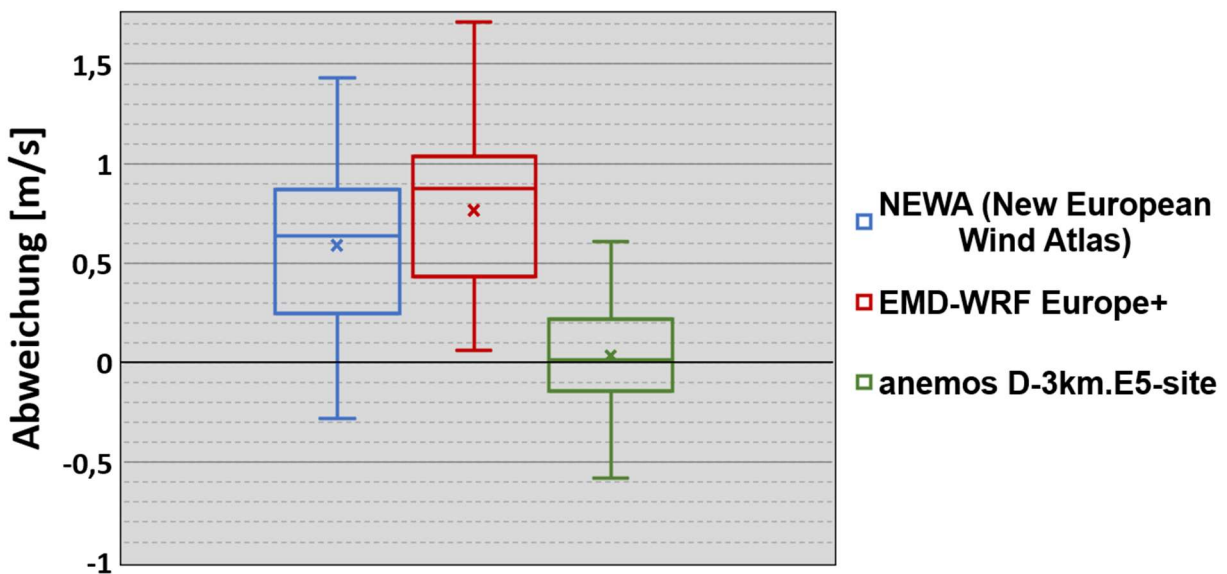


Abb. 2: Abweichung der mittleren Windgeschwindigkeit aus dem Vergleich mit 26 Messmasten für 3 Windatlanten